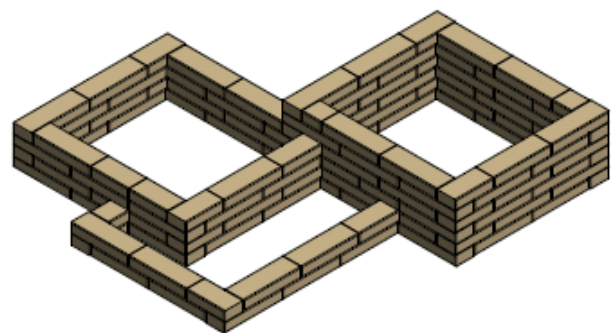


Verlegeanleitung Architektur-Trockenmauerstein Hochbeet

TECHNIK; VERLEGE- UND EINBAUHINWEIS

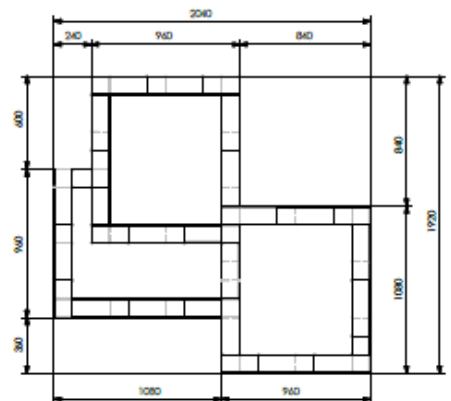
Hochbeet 192x204 cm

Um ein dauerhaft stabiles Hochbeet zu erhalten, schlagen wir eine Verklebung der einzelnen Steine in einem vollflächigen Klebett (horizontal und vertikal) vor. Damit ist ihr Beet für die Aufnahmen von seitlichen Kräften, die sich durch Wurzeldruck, feuchtes Erdreich, Schnee und Frost ergeben bestens geschützt. Zur Verarbeitung verwenden Sie bitte ausschließlich für Betonsteine geeignete Kleber, die frostfest für den Außenbereich geeignet sind. Beachten Sie dazu auch bitte die Herstellerangaben Ihres gewählten Produktes.



1. Empfohlenes Zusatzmaterial/Werkzeug

- Schotter 0/32 als frostsicheres Fundament
- Flexkleber frostsicher oder Steinkleber frostsicher zur dauerhaften Verklebung, alternativ Verklebung mit frostfestem Bausilikon.
- Noppenbahn zur Abdichtung gegen stauende Nässe
- Gummihammer
- Setzlatte
- Richtschnur
- Zahnpachtel
- Wasserwaage
- Gefäß zum Anmischen des Klebers oder Silikonpresse

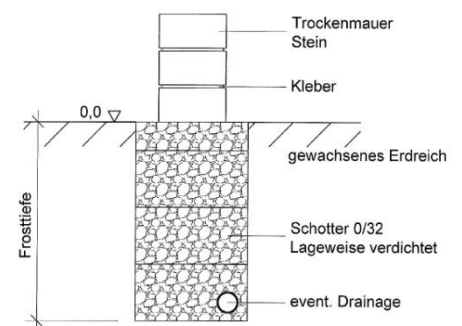


2. Vorbereitung:

- Das Beet sollte auf einem Schotterfundament, das bis zur Frosttiefe reicht, errichtet werden.
- Auf eine ausreichende Drainage durch z.B. Drainagerohre achten.
- Bei Befüllung des Schotterfundamentes alle 20 cm lagenweise mit Stampfer verdichten
- Das Schotterfundament waagrecht ausrichten und mit einer Setzlatte abziehen

3. Aufbau

- Die erste Reihe waagrecht und maßgenau auslegen.
- Mit der Wasserwaage und der Setzlatte waagrecht ausrichten
- Dabei mit dem Gummihammer leicht in das Schotterfundament klopfen
- Auf die erste Reihe Flexkleber bzw Steinkleber mit einer Zahnpachtel oder mit Bausilikon zweifach in Längsrichtung der Steine gemäß den Herstellervorschriften auftragen.
- Die zweite Reihe in den Kleber drücken und leicht anpressen. dabei bei den Steinen an der Stirnseite ebenfalls Kleber auftragen, um eine vertikale Verbindung herzustellen.



- Die weiteren Reihen gemäß Verlegeanleitung wie die 2. Reihe errichten.
- Bei Schlichtung als reine Trockenmauer entfällt die Verklebung

4. Befüllung und Bepflanzung

Die nachfolgenden Arbeitsschritte dürfen erst nach Aushärtung des Klebers erfolgen.

- Auf einen ausreichenden Wasserablauf im Hochbeet ist zu achten. Wir empfehlen dazu eine Drainageschicht aus Schotter 4/8 oder größer, die mit einem Vlies abgedeckt wird.
- Zum Schutz der Steine gegen stehende Nässe empfehlen wir die Einbringung einer Noppenbahn zur seitlichen Drainage.
- Je nach geplanter Bepflanzung wird das Beet mit Humus oder Sand/Humus Gemisch befüllt (je Beeteil auch unterschiedlich).
- Ein Gießrand von 3 cm sollte eingehalten werden.
- Danach kann bepflanzt werden.

Packliste:

1 Paket für ein Trockenbeet besteht aus:

- 70 Stk. Normalsteine 2-seitig
- 24 Stk. Ecksteine 3-seitig
- 6 Stk. Normalstein 2-seitig zugeschnitten auf 24 cm
- 6 Stk. Normalstein 2-seitig zugeschnitten auf 12 cm
- 12 Stk. Ecksteine 3-seitig zugeschnitten auf 24 cm

als Reserve beige packt:

- 2 Stk. Normalstein Reserve
- 1 Stk. Eckstein 3-seitig Reserve
- 2 Stk. Normalstein 2-seitig zugeschnitten auf 12 cm

