




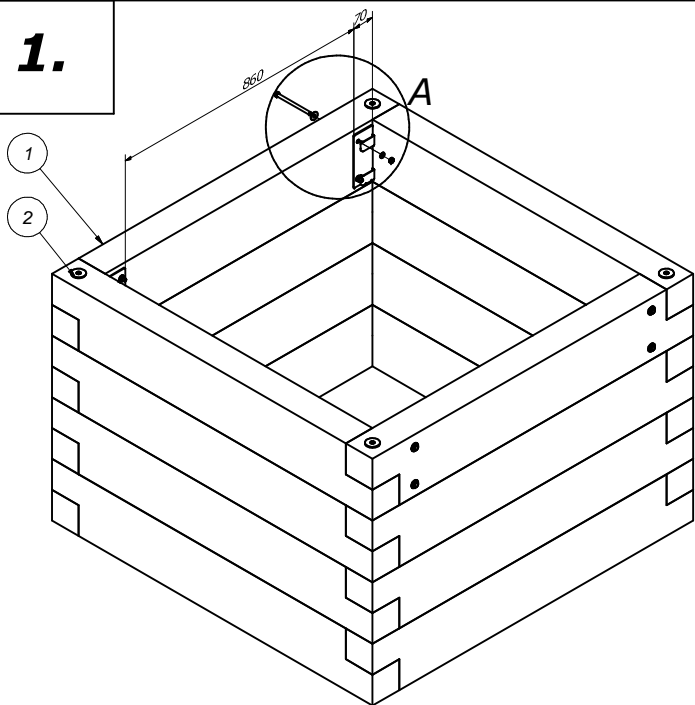
Werkzeuge/Hilfsmittel	Stk.	Benennung
	2x	Ringschlüssel 8-13
	1x	Imbusschlüssel
	1x	Spiralbohrer d9

Achtung!
Vor dem schließen die Haken entfernen!

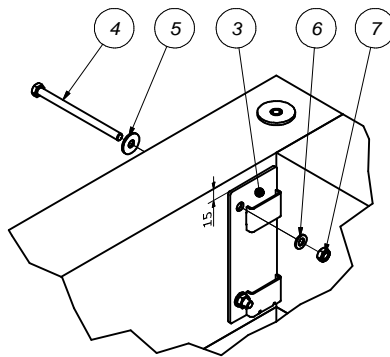
16

Pos.	Stk.	Benennung
1	16	Hochbeet Grundelement
2	4	Befestigungsnagel
3	4	Montageplatte
4	8	Sechskantkopfschraube M8x120, gelbverzinkt
5	8	Karoseriescheibe M8, gelbverzinkt
6	8	Scheibe M8, gelbverzinkt
7	8	Mutter M8, gelbverzinkt
8	2	Flachstahlbogen mit Drehverschluss, gelbverzinkt
9	16	Drehverschluss 22,5x13,5 mm
10	34	Mutter M5, gelbverzinkt
11	34	Scheibe M5, gelbverzinkt
12	34	Senkkopfschraube M5x16, gelbverzinkt
13	8	Lasche mit Bohrung
14	1	Strebe, gelbverzinkt
15	2	Folie/Seitenteil
16	4	S-Haken
17	2	3/4" Rohr geschweisst 990mm lang
18	1	Folie/Dach

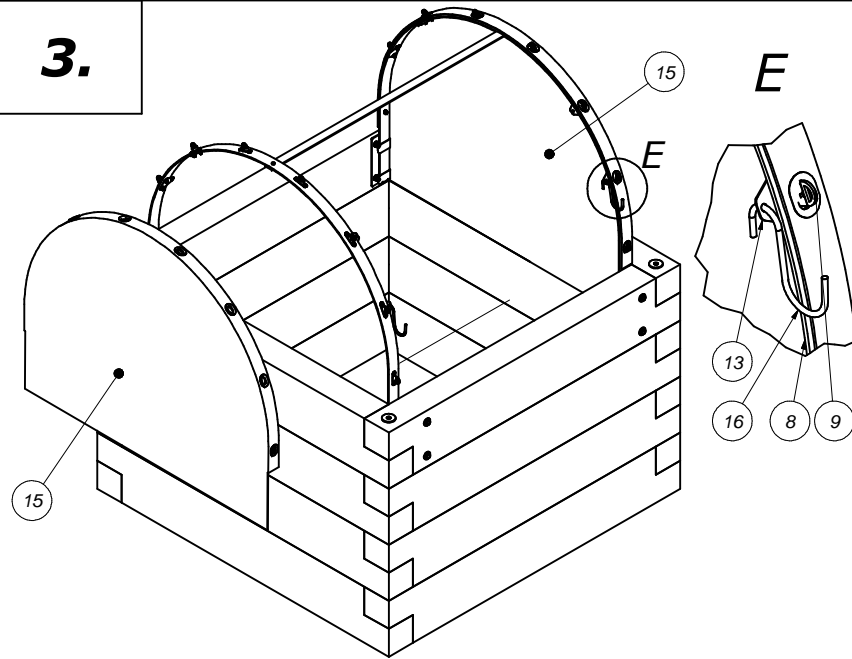
1.



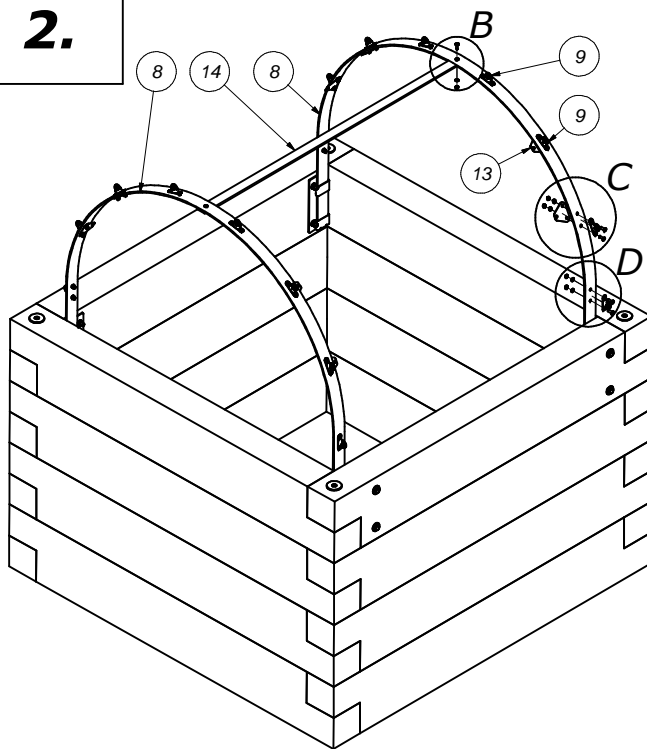
A



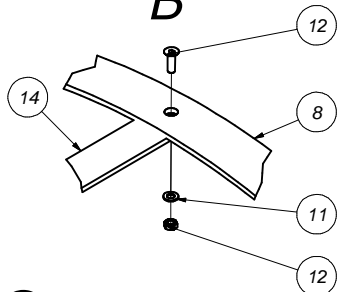
3.



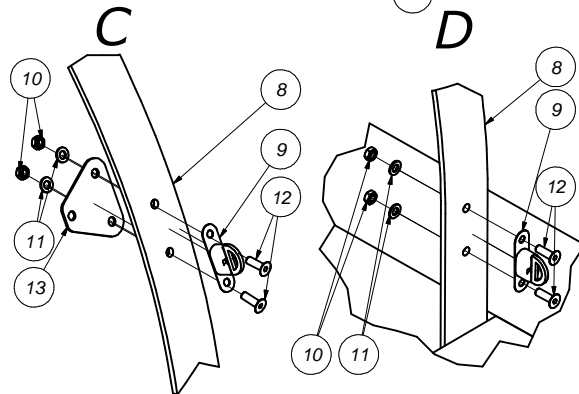
2.



B



D



4.

