


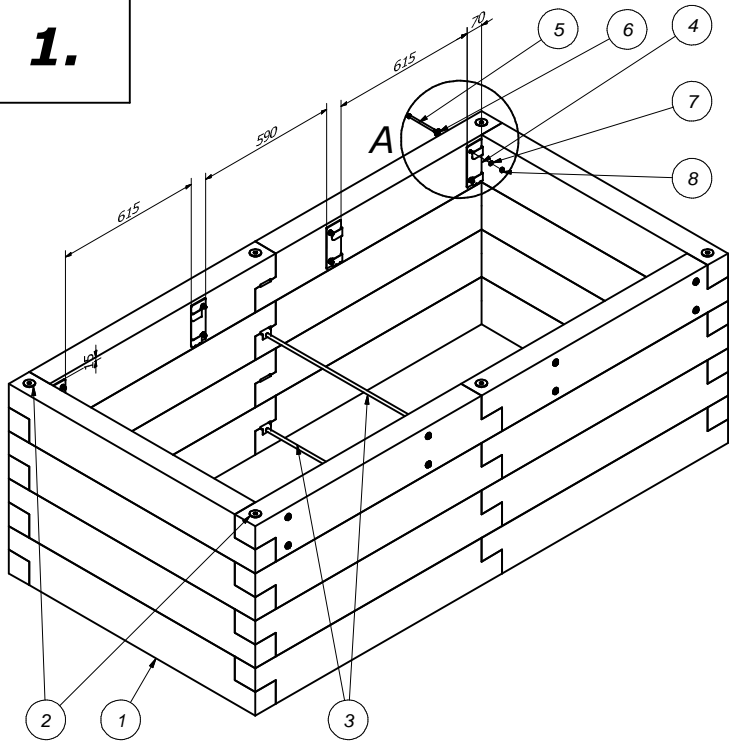


**Achtung!**  
Vor dem schließen die Haken entfernen!

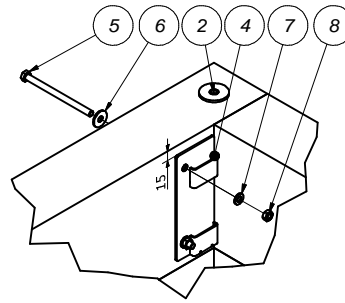
Werkzeuge/Hilfsmittel	Stk.	Benennung
	2x	Ringschlüssel 8-13
	1x	Imbusschlüssel
	1x	Spiralbohrer d9

Pos.	Stk.	Benennung
1	24	Hochbeet Grundelement
2	6	Befestigungsnagel
3	2	Querabstandhalter, gelbverzinkt
4	8	Montageplatte
5	16	Sechskantkopfschraube M8x120, gelbverzinkt
6	16	Karoseriescheibe M8, gelbverzinkt
7	16	Scheibe M8, gelbverzinkt
8	16	Mutter M8, gelbverzinkt
9	2	Flachstahlbogen ohne Drehverschluss, gelbverzinkt
10	2	Flachstahlbogen mit Drehverschluss, gelbverzinkt
11	16	Drehverschluss 22,5x13,5 mm
12	37	Senkkopfschraube M5x16, gelbverzinkt
13	37	Scheibe M5, gelbverzinkt
14	37	Mutter M5, gelbverzinkt
15	1	Strebe 1, gelbverzinkt
16	1	Strebe 2, gelbverzinkt
17	2	Folie/Seitenteil
18	4	3/4" Rohr geschweisst 1,04 m lang
19	2	Aufsatzrohr PVC
20	4	S-haken
21	1	Folie/Dach

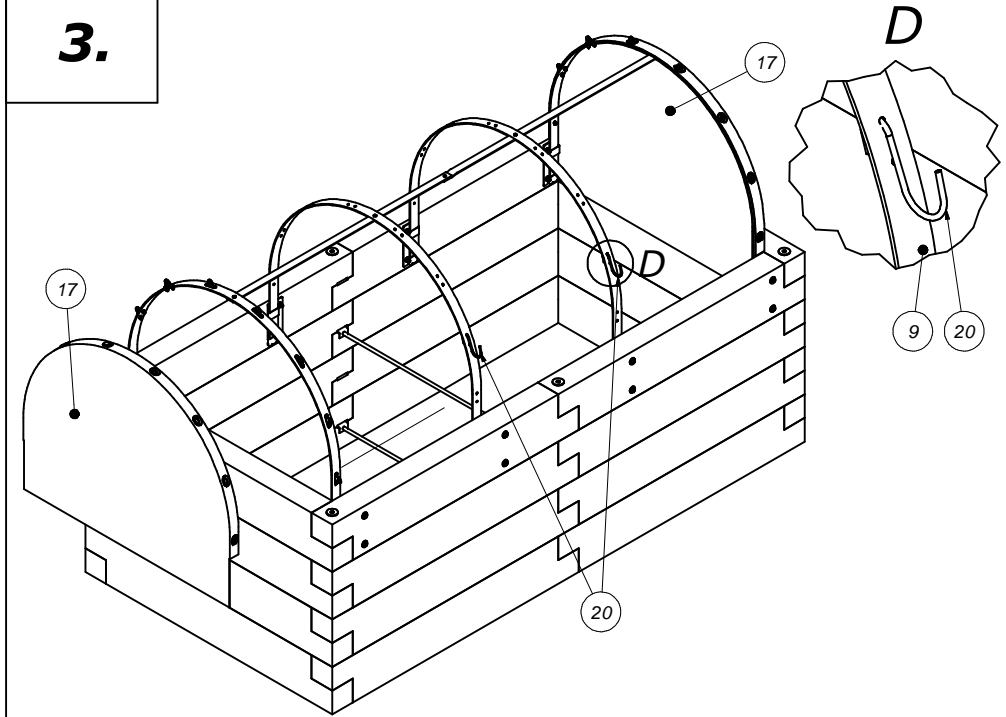
1.



A

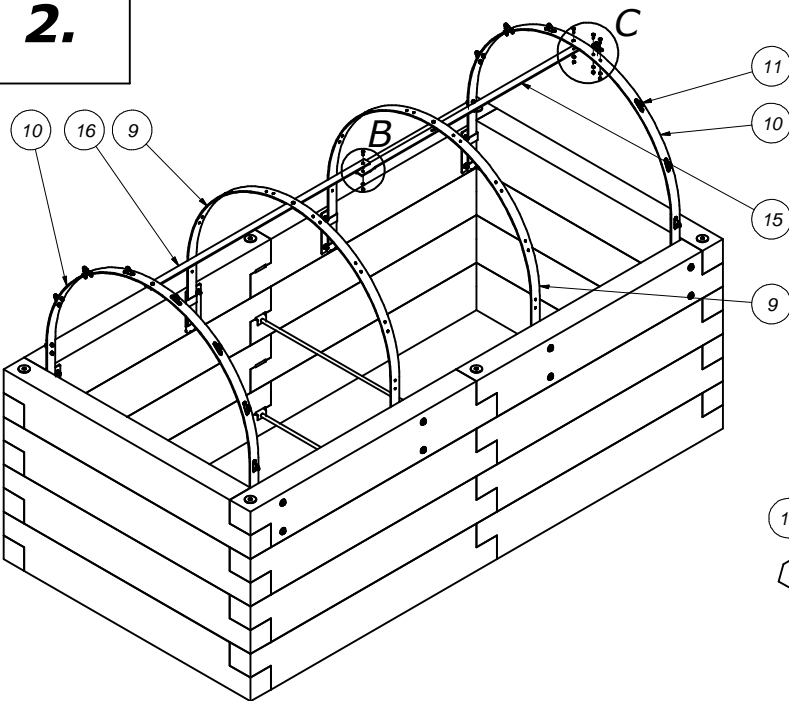


3.

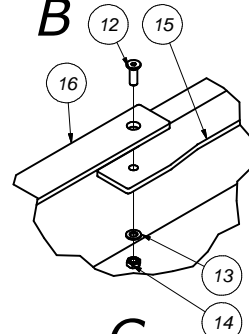


D

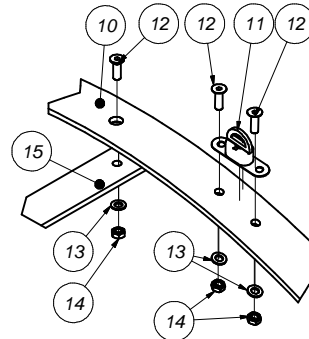
2.



B



C



4.

