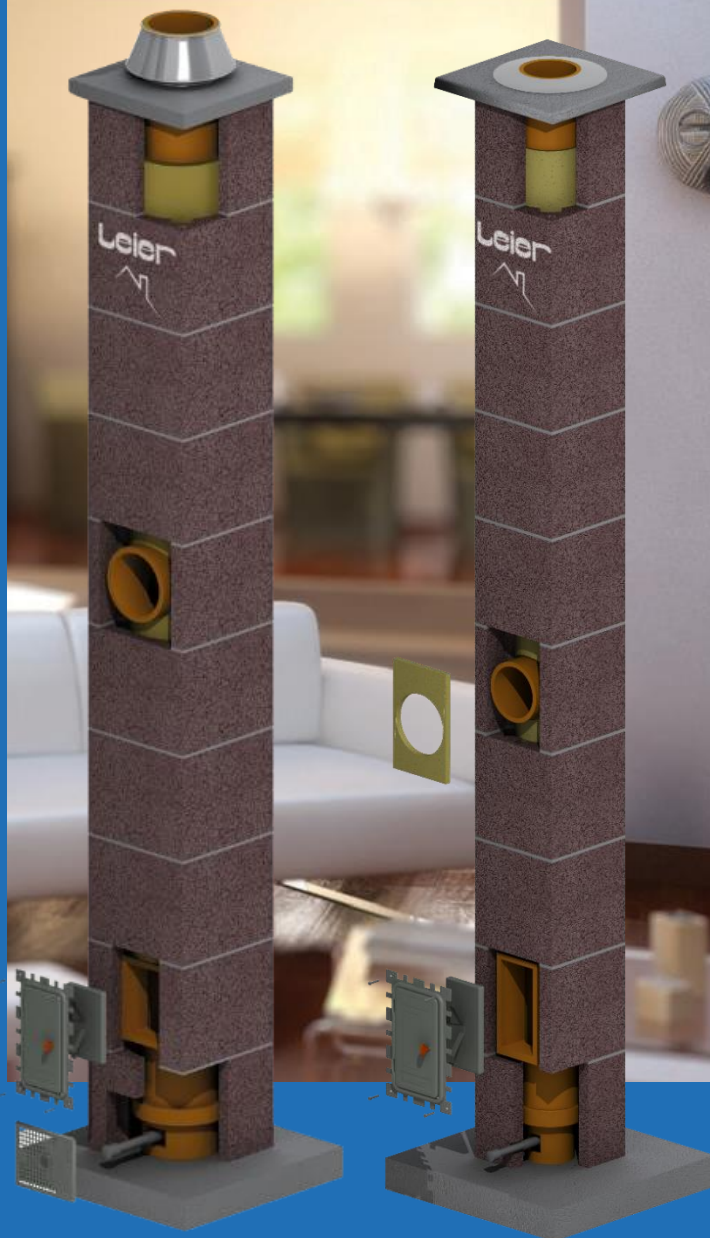


### KAMINE

LSK Kamin

SMART Kamin

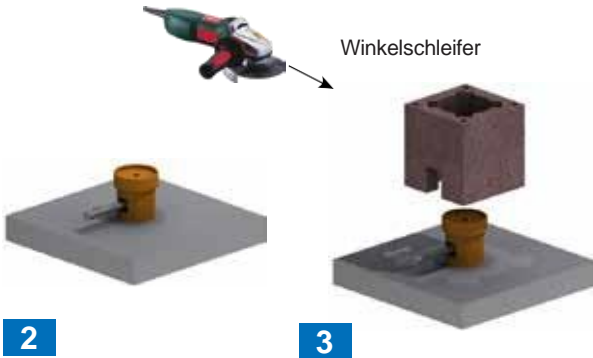


## Der Aufbau des SMART-Kamins

(vom Fundament bis zum Einbau des Rauchrohranschlusses)

**1** Das Fundament des Kamins soll den statischen Anforderungen entsprechen. Unter dem Kamin ist eine Isolierung gegen Feuchtigkeit (Bitumenplatte) zu legen.

**2** Mörtelbett vollflächig auf das Fundament aufbringen; Sockelstein in die Mitte dieses Mörtelbettes waagrecht versetzen.



**3** Den unteren Teil des ersten Mantelsteines für den Kondensatablauf schneiden oder bohren.

**4** Den aufgeschnittenen Mantelstein in das Mörtelbett waagrecht versetzen. Es ist darauf zu achten, dass der Sockelstein genau in der Mitte steht; der Abstand von der Oberkante Sockelstein und Oberkante Mantelstein darf max. 16 cm betragen.

**5** Mörtel mit ca. 1 cm Dicke auf den ersten Mantelstein auftragen. Löcher oder Dichtfehler im Mantelstein, falls vorhanden mit Mörtel vollständig verschließen. Unbedingt beachten: der innere Rand und die Löcher an den Ecken des Mantelsteines müssen frei von Mörtel bleiben. Wir empfehlen auf den Sockelstein ein Tuch oder Papier zu legen, damit der Abfall am Ende des Aufbaues leicht entfernt werden kann. Mit einer Wasserwaage die vertikale Ausrichtung der Mantelsteine überprüfen!



**6** Nächsten Mantelstein für die Putztüröffnung ausschneiden. Größe des Ausschnittes: 33 x 21 cm (Um die Genauigkeit des Ausschnittes zu überprüfen Putztürrahmen auflegen.)

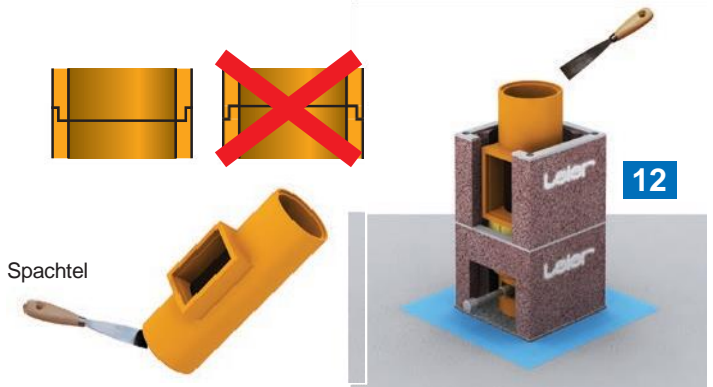
**7** Aufgeschnittenen Mantelstein (für Putztüröffnung) versetzen.

**8** Mörtel mit ca. 1 cm Dicke auftragen. Unbedingt beachten: der innere Rand und die Löcher an den Ecken des Mantelsteines müssen frei von Mörtel bleiben.

**9** In den ausgeschnittenen Mantelstein eine Isoliermatte beginnend ab der Oberkante des Sockelsteines einsetzen. Die Isoliermatte wird entsprechend der Putztürgröße mit einem Messer zugeschnitten.

**10** Fugendichtmasse laut beigefügter Anweisung anrühren. Wichtig! Die Verarbeitungstemperatur muss mindestens plus 5° C Außentemperatur betragen; darunter ist der Kaminaufbau zu unterlassen!

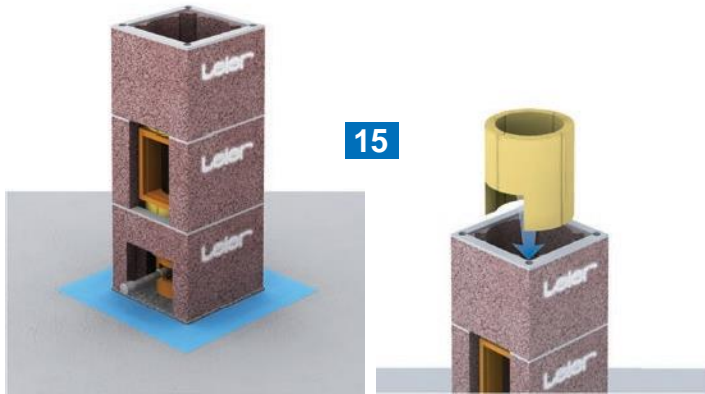
**11** Beide Klebeflächen (Sockelstein und Putztüranschluss) mit einem Schwamm gründlich befeuchten; ausreichend Fugendichtmasse auf das untere Ende des Putztüranschlusses auftragen und Putztüranschluss auf den Sockelstein stellen. Ausquellende Fugendichtmasse mit feuchtem Schwamm entfernen. Danach Fugendichtmasse auf das obere Ende des Putztüranschlusses auftragen.



**12** Nächsten Mantelstein versetzen und lotrecht ausrichten.

**13** Mörtel mit ca. 1 cm Dicke auftragen. Unbedingt beachten: der innere Rand und die Löcher an den Ecken des Mantelsteines müssen frei von Mörtel bleiben.

- 14** Nächste Isoliermatte einlegen. Wichtig: die seitlichen Kanten der Isoliermatte dürfen nicht in den Ecken des Mantelsteines sein; Lüftungskanäle in den Ecken des Mantelsteines müssen frei sein.



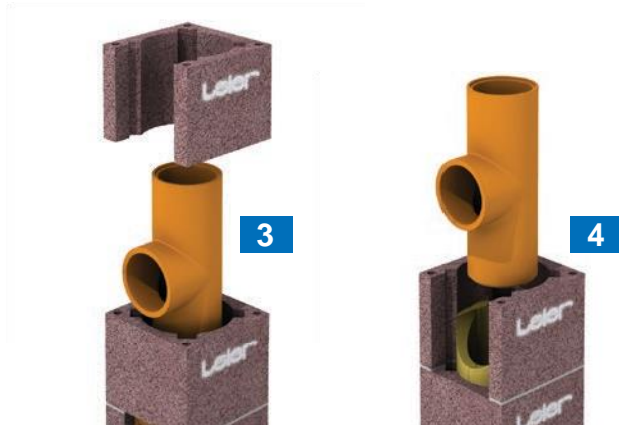
- 15** Schamottröhr mit feuchtem Schwamm reinigen und versetzen. Ausquellende Fugendichtmasse an der Innenseite des Schamottröhres mit feuchtem Schwamm entfernen.

- 16** Arbeitsvorgang gemäß Punkt 12 bis 15 fortsetzen.

## Herstellen des Rauchrohranschlusses SMART

- 1** Nach Erreichen der gewünschten Höhe des Rauchrohranschlusses das Rauchrohranschlussstück trocken aufsetzen; die Ausschnittsmaße auf den Mantelstein und die Isolierschale übertragen.
- 2** Mantelstein entsprechend der Maße der beige packten Frontplatte (im Einheitspaket enthalten) ausschneiden (Achtung: seitlich mind. 1 cm; oben und unten von der Außenkante des Rauchrohranschlussstückes mindestens 4 cm Abstand zum ausgeschnittenen Mantelstein einhalten!)

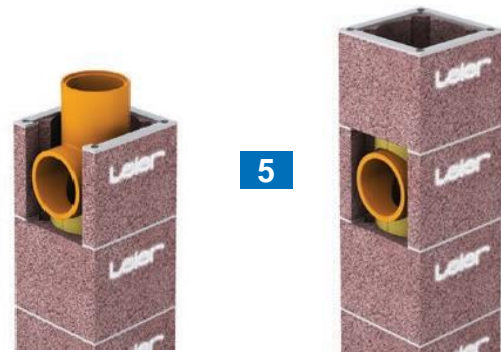
- 3** Ausgeschnittenen Mantelstein versetzen.



- 4** Rauchrohranschlussstück versetzen; Vorgangsweise wie beim Putztüranschlussstück.

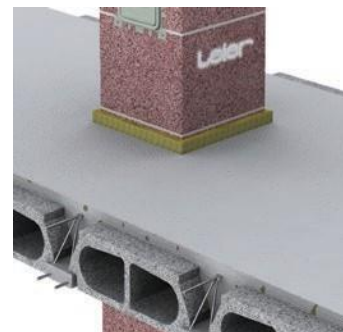
- 5** Isolierschale sorgfältig ausschneiden und versetzen

- 6** Arbeitsvorgang gemäß Punkt 12 bis 15 fortsetzen.



## Deckendurchführung des SMART Kamins

- 1** Zwischen dem Mantelstein und der Decke muss an jeder Seite ein Abstand von mindestens 2 cm sein, welcher mit Mineralwolle ausgefüllt wird. Achtung! Bei Holzdecken muss der Abstand zwischen Holzdecke und Mantelstein mindestens 5 cm betragen.



## Ausbildung der oberen Putztür

- 1** Wenn der Einbau einer oberen Putztüre erforderlich ist, Ausführung wie in den Punkten beschrieben. Achtung! Abstand zwischen Außenkante des Schamotträhmens und dem Mantelstein mindestens 2 cm oben und unten!



## Ausbildung des Kaminkopfes- Mit der Leier-Abdeckplatte

- 1 Letzten Mantelstein versetzen.

---

- 2 Mörtel auftragen und Leier Abdeckplatte versetzen; auf den gleichmäßigen Abstand rundum achten!

---

- 3 Das letzte Schamottrohr trocken aufsetzen; die Gesamthöhe (einschließlich der Abstandhalter) des Mündungskonus ausmessen. Dieses Maß vom Flansch der Abdeckplatte beginnen auf das Schamottrohr übertragen und auf dem Schamottrohr markieren.

---

- 4 Isoliermatte zuschneiden (Oberkante Isoliermatte 5 cm tiefer als Oberkante letzter Mantelstein) und einlegen, Schamottrohr auf die erforderliche Länge abschneiden und mittels Fugendichtmasse verkleben.



- 5 Mündungskonus versetzen. Abstandhalter müssen auf den Flansch der Abdeckplatte aufsitzen.



- 6 Spalt zwischen Mündungskonus und Schamottrohr mit der beigepackten Silikondichtmasse verschließen.



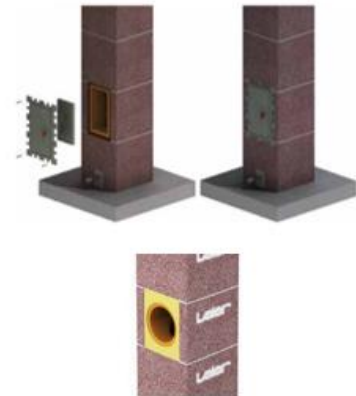
- 7 Regenschutzelement (optional erhältlich) aufsetzen und festziehen.

## Abschlussarbeiten

- 1 Montieren und befestigen des Putztürrahmens mit den Mitgelieferten Schrauben und Dübel. Verschlussplatte am Putztüranschluss aufsetzen.

---

- 2 Mineralwolle-Frontplatten beim Rauchrohranschluss anbringen. Tuch, Papier und eventuell Abfall vom Sockelstein entfernen.

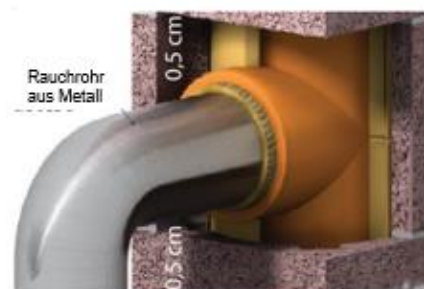


- 3 Verputzen der Mantelsteine. Achtung! Beim Rauchrohranschluss muss mind. 1 cm Abstand zwischen Verputz und Rauchrohranschluss bleiben.

- 4 Der Kamin darf erst nach der natürlichen Austrocknung in Betrieb genommen werden.

### Achtung!

Zwischen dem Rauchrohr und dem Schamottanschlusstück muss mind. Ein Abstand von 1 cm verbleiben; dieser wird mit einer keramischen Dichtschnur abgedichtet.

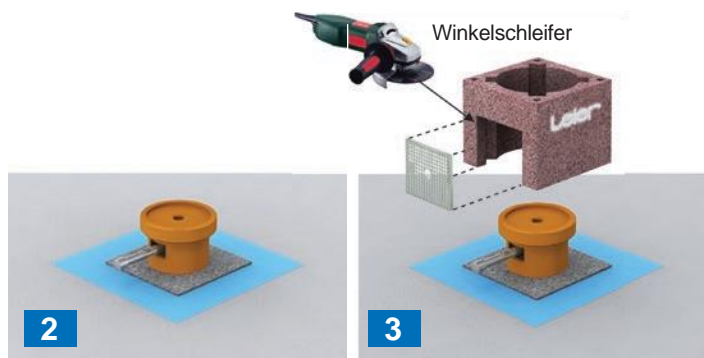


## Der Aufbau des LSK-Kaminsystems

(vom Fundament bis zum Einbau des Rauchrohranschlusses)

**1** Das Fundament des Kamins soll den statischen Anforderungen entsprechen. Unter dem Kamin ist eine Isolierung gegen Feuchtigkeit (Bitumenplatte) zu legen.

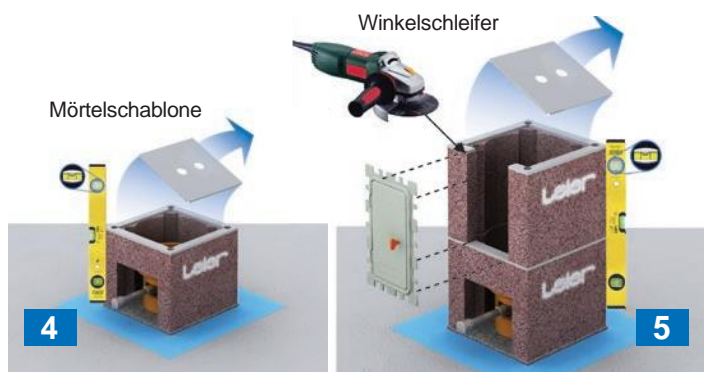
**2** Mörtelbett vollflächig auf das Fundament aufbringen; Sockelstein in die Mitte dieses Mörtelbettes waagrecht versetzen



**3** Den unteren Teil des ersten Mantelsteines für das Lüftungsgitter mit einem Winkelschleifer mittig ausschneiden. Maße: 21 x 18 cm (Breite x Höhe)

**4** Den aufgeschnittenen Mantelstein in das Mörtelbett waagrecht versetzen. Es ist darauf zu achten, dass der Sockelstein genau in der Mitte steht; der Abstand von der Oberkante Sockelstein und Oberkante Mantelstein darf max. 16 cm betragen

**5** Mörtel mit ca. 1 cm Dicke auf den ersten Mantelstein auftragen. (Für das exakte Aufbringen des Mörtels Mörtelschablone verwenden [optional erhältlich]). Löcher oder Dichtfehler im Mantelstein, falls vorhanden mit Mörtel vollständig verschließen. Unbedingt beachten: der innere Rand und die Löcher an den Ecken des Mantelsteines müssen frei von Mörtel bleiben. Wir empfehlen auf den Sockelstein ein Tuch oder Papier zu legen, damit der Abfall am Ende des Aufbaues leicht entfernt werden kann. Mit einer Wasserwaage die vertikale Ausrichtung der Mantelsteine überprüfen!



**6** Nächsten Mantelstein für die Putztüröffnung ausschneiden. Größe des Ausschnittes: 33 x 21 cm. (um die Genauigkeit des Ausschnittes zu überprüfen Putztürrahmen auflegen)

**7** Mörtelschablone entfernen

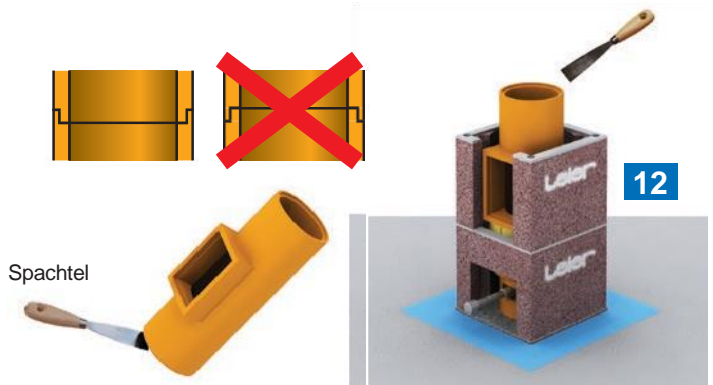
**8** aufgeschnittenen Mantelstein (für Putztüröffnung) versetzen

**9** Mörtelschablone auf den Mantelstein auflegen; Mörtel mit ca. 1 cm Dicke auftragen. Unbedingt beachten: der innere Rand und die Löcher an den Ecken des Mantelsteines müssen frei von Mörtel bleiben.

**10** In den ausgeschnittenen Mantelstein eine Isoliermatte beginnend ab der Oberkante des Sockelsteines einsetzen. Die Isoliermatte wird entsprechend der Putztürgröße mit dem mitgelieferten (im Einheitspaket enthalten) Sägeblatt zugeschnitten.

**11** Fugendichtmasse laut beigefügter Anweisung anrühren. Wichtig! Die Verarbeitungstemperatur muss mindestens plus 5° Außentemperatur betragen; darunter ist der Kamin Aufbau zu unterlassen!

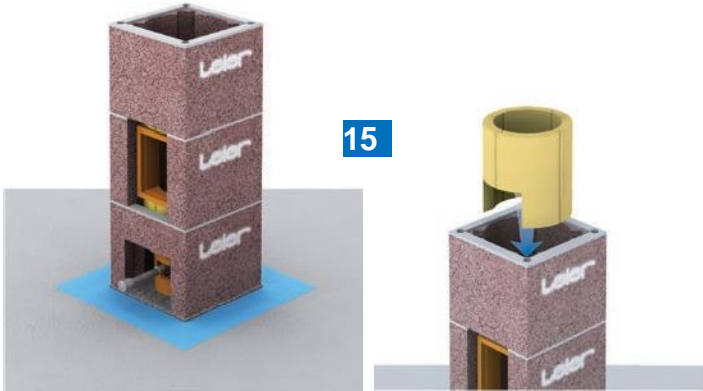
**12** Beide Klebeflächen (Sockelstein und Putztüranschluß) mit einem Schwamm gründlich befeuchten; ausreichend Fugendichtmasse auf das untere Ende des Putztüranschlusses auftragen und Putztüranschluß auf den Sockelstein stellen. Ausquellende Fugendichtmasse mit feuchtem Schwamm entfernen. Danach Fugendichtmasse auf das obere Ende des Putztüranschlusses auftragen.



**13** Nächsten Mantelstein versetzen und lotrecht ausrichten

**14** Mörtelschablone auf den Mantelstein auflegen; Mörtel mit ca. 1 cm Dicke auftragen. Unbedingt beachten: der innere Rand und die Löcher an den Ecken des Mantelsteines müssen frei von Mörtel bleiben.

- 15** Nächste Isoliermatte einlegen. Wichtig: die seitlichen Kanten der Isoliermatte dürfen nicht in den Ecken des Mantelsteines sein; Lüftungskanäle in den Ecken des Mantelsteines müssen frei sein

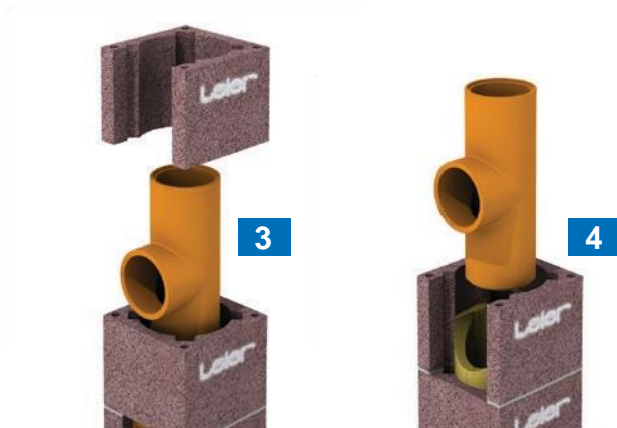


- 16** Schamottröhr mit feuchtem Schwamm reinigen und versetzen. Ausquellende Fugendichtmasse an der Innenseite des Schamottröhres mit feuchtem Schwamm entfernen.

- 17** Arbeitsvorgang gemäß Punkt 13 bis 16 fortsetzen

## Herstellen des Rauchrohranschlusses LSK

- 1** Nach Erreichen der gewünschten Höhe des Rauchrohranschlusses das Rauchrohranschlusstück trocken aufsetzen; die Ausschnittmaße auf den Mantelstein und die Isolierschale übertragen.
- 2** Mantelstein entsprechend der Maße der beige packten Frontplatte (im Einheitspaket enthalten) ausschneiden (Achtung: seitlich mind. 1 cm; oben und unten von der Außenkante des Rauchrohranschlusstückes mindestens 4 cm Abstand zum ausgeschnittenen Mantelstein einhalten!)
- 3** Ausgeschnittenen Mantelstein versetzen



- 4** Rauchrohranschlusstück versetzen; Vorgangsweise wie beim Putztüranschlusstück

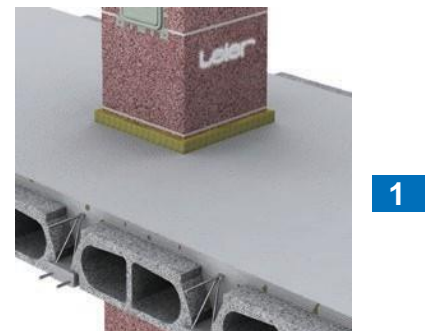
- 5** Isolierschale sorgfältig ausschneiden und versetzen

- 6** Arbeitsvorgang gemäß Punkt 13 bis 16 fortsetzen



## Deckendurchführung des LSK Kamins

- 1** Zwischen dem Mantelstein und der Decke muss an jeder Seite ein Abstand von mindestens 2 cm sein, welcher mit Mineralwolle ausgefüllt wird. Achtung! Bei Holzdecken muß der Abstand zwischen Holzdecke und Mantelstein mindestens 5 cm betragen



## Ausbildung der oberen Putztür

- 1** Wenn der Einbau einer oberen Putztüre erforderlich ist, Ausführung wie in den Punkten beschrieben. Achtung! Abstand zwischen Außenkante des Schamottrahmens und dem Mantelstein mindestens 2 cm oben und unten!

## Ausbildung des Kaminkopfes – Mit der Leier-Abdeckplatte

- 1 Letzten Mantelstein versetzen

---

- 2 Mörtel auftragen und Leier Abdeckplatte versetzen; auf den gleichmäßigen Abstand rundum achten!

---

- 3 das letzte Schamottrohr trocken aufsetzen, die Gesamthöhe (einschließlich der Abstandhalter) des Mündungskonus ausmessen. Dieses Maß vom Flansch der Abdeckplatte beginnend auf das Schamottrohr übertragen und auf dem Schamottrohr markieren.

---

- 4 Isoliermatte zuschneiden (Oberkante Isoliermatte 10 cm tiefer als Oberkante letzter Mantelstein) und einlegen, Schamottrohr auf die erforderliche Länge abschneiden und mittels Fugendichtmasse verkleben.



- 5 Mündungskonus versetzen. Abstandhalter müssen auf den Flansch der Abdeckplatte aufsitzen.

---

- 6 Spalt zwischen Mündungskonus und Schamottrohr mit der beigepackten (im Einheitspaket enthalten) Silikondichtmasse verschließen

---

- 7 Regenschutzelement (optional erhältlich) aufsetzen und festziehen



## Ausbildung des Kaminkopfes – Mit Ortbetonabdeckplatte

- 1 Letzten Mantelstein versetzen

---

- 2 Schalung für Ortbetonplatte herstellen, Mörtel auf den letzten Mantelstein auftragen – Schalblech für Ortbetonplatte auf dem Mantelstein versetzen

---

- 3 Schalung mit Frischbeton füllen

---

- 4 das letzte Schamottrohr trocken aufsetzen, Abstand von der Oberkante Ortbetonplatte und Oberkante Mündungskonus (einschließlich Abstandhalter) ausmessen und Schamottrohr markieren.

---

- 5 Isoliermatte zuschneiden (Oberkante Isoliermatte 10 cm tiefer als Oberkante letzter Mantelstein) und einlegen, Schamottrohr auf die erforderliche Länge abschneiden und mittels Fugendichtmasse verkleben



- 6 Abströmröhr mit Konus versetzen

---

- 7 Spalt zwischen Mündungskonus und Schamottrohr mit der beigepackten (im Einheitspaket enthalten) Silikondichtmasse verschließen

---

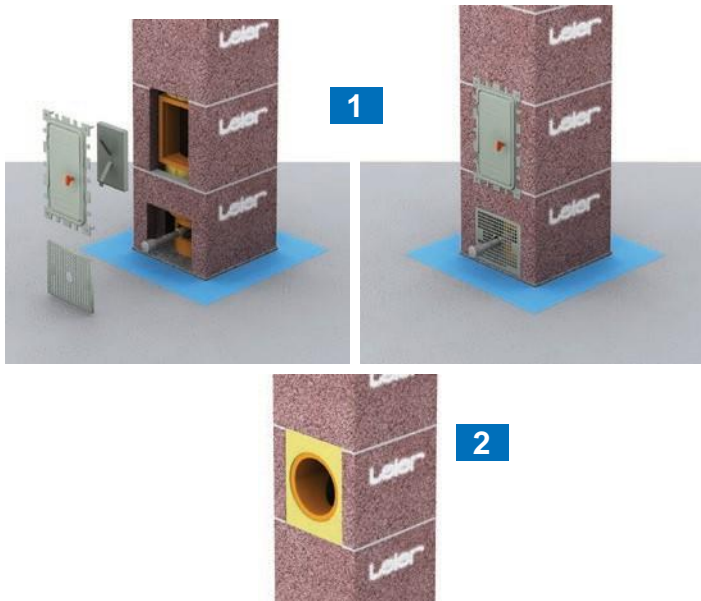
- 8 Regenschutzelement (optional erhältlich) aufsetzen und festziehen





## Abschlussarbeiten

- 1** Montieren und befestigen des Putztürrahmens mit den mitgelieferten Schrauben und Dübel. Verschlussplatte am Putztüranschluß aufsetzen, Zuluftgitter montieren
- 
- 2** Mineralwolle-Frontplatte (im Einheitspaket enthalten) beim Rauchrohranschluß anbringen. Tuch, Papier und eventuell Abfall vom Sockelstein entfernen



- 
- 3** Verputzen der Mantelsteine. Achtung! Beim Rauchrohranschluß muss mindestens 1 cm Abstand zwischen Verputz und Rauchrohranschluß bleiben.
- 
- 4** Der Kamin darf erst nach der natürlichen Austrocknung in Betrieb genommen werden
- 

## Über Baumängel SMART & LSK

Bei der Errichtung eines Kaminsystems können verschiedenste Mängel auftreten. Diese können den normalen Betrieb in unterschiedlichem Ausmaß einschränken; in schweren Fällen sogar verhindern!

Ein grundsätzlicher Fehler ist: Die Herstellerangaben nicht zu berücksichtigen!

### Typische Ausführungsfehler:

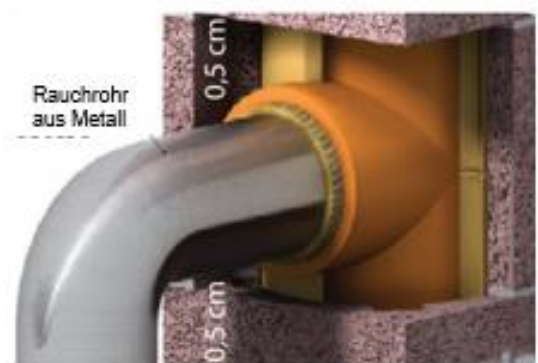
- Das Fundament ist nicht ausreichend; deswegen entstehen eventuell Setzungen. Das Fundament für den Kamin soll die gleiche Dimensionierung wie das Gebäudefundament aufweisen.
- Die ungenaue lotrechte Vermauerung der Mantelsteine und der Schamottrohre
- Bei den Schamottrohren und den Anschlussstücken wurde die ausquellende Fugendichtmasse nicht entfernt.
- Die Fugendichtmasse wird nach dem Ablaufdatum erst verwendet.

### Zertifikate:

Zertifikate für Leier-Produkte sind auf der Webseite der Leier Gruppe ([www.leier.at](http://www.leier.at)) zu finden

### Achtung!

Zwischen dem Rauchrohr und dem Schamottschlussstück muss mindestens ein Abstand von 1 cm verbleiben; dieser wird mit einer keramischen Dichtschnur abgedichtet.



Leier Zentrale Österreich  
 7312 Horitschon, Johannesgasse 46  
 Tel.: +43(0)2610/42375  
[www.leier.at](http://www.leier.at)  
[info@leier.at](mailto:info@leier.at)